

# *Rolling Potatos*

**Un piacere, mille gusti.**  
One thousand tastes of pleasure.



**TECHFOOD**  
IDEE NUOVE PER LA RISTORAZIONE

# Con Rolling Potatos il gusto ci guadagna sempre! *With Rolling Potatos the taste always gains!*

**Rolling Potatos** la classica patata inglese cotta in uno speciale forno rotativo di facile utilizzo a 2 livelli di cottura. Cuoce fino a 15/20 patate per volta a 300°/350°.  
Produzione oraria 15/20 patate da 200/250 g l'una. Il classico economico traditional food angloirlandese proposto in modo semplice; completo di cassetto portasalse a 4 scomparti GN 1/6 h 65-100 mm, di n° 2 basket in filo portapatate per il mantenimento in caldo delle patate una volta cotte. Un accattivante crowner rotativo "Mr. Potatos" attirerà la curiosità e l'interesse dei nuovi clienti.

La macchina progettata e disegnata nella sua curiosa ed originale forma a pentola è protetta da un simpatico "vestito" che richiama i colori della "British Royal Flag". Gli accessori: 1 pinza, 12 menù da tavola, 4 manifesti e 12 piatti in ceramica del tipico colore "ambrato London" con 3 scomparti per le salse (optional), arricchiscono l'offerta e facilitano la presentazione/promozione all'interno del locale. Il classico accostamento alimentare per il consumo di birre: chiare, scure e da meditazione.

**Rolling Potatos** is the typical English potato cooked in a special rolling oven, easy to use with 2 cooking levels. It cooks up 15/20 potatoes each time at 300°/350° with a production of 15/20 potatoes of 200/250 g each per hour.  
The classic and economic traditional Anglo - Irish food suggested in a simple way complete with a drawer for sauces with 4 basins GN 1/6 h. 65-100 mm, 2 baskets in wire for keeping hot potatoes once cooked.  
The winning rotating crowner "Mr. Potatos" will catch your attention immediately and new customers interest, too.

The machine, planned and designed in its curious and eccentric pot shape is dressed and covered with the nice dressing which recalls the "British Royal Flag" colours.

The accessories: pliers, 12 table menus, 4 posters and 12 ceramic dishes in the typical "London amber" (optional), with 3 sections for sauces enriches the offer and make easy the presentation/ offer inside the shop.  
The classic food coupling, to be tasted with light, dark or pondering beer.



**Rolling Potatos** la patate anglaise classique cuite dans un four rotatif spécial, facile à utiliser, et à 2 niveaux de cuisson.

Il cuit jusqu'à 15/20 pommes de terre à la fois, à une température de 300°/350° Production horaire de 15/20 pommes de terre de 200/250 g chacune.

Le food anglo-irlandais classique et économique proposé d'une façon simple; équipé d'un tiroir à sauces à 4 compartiments GN 1/6 h 65-100 mm, de n° 2 paniers porte-patates en filet pour maintenir les pommes de terre au chaud après leur cuisson.

Le plateau rotatif "Mr. Potatos" attirera la curiosité des nouveaux clients.

**Rolling Potatos** die klassische englische Backkartoffel aus einem leicht bedienbaren zweistufigen Rotationsofen.

Bis zu 15/20 Kartoffeln auf einmal bei 300°/350° C

Stundenproduktion von 15/20 Kartoffeln zu jeweils 200/250 g

Das klassische preiswerte britisch-irische Food auf einfache Weise; inklusive Soßenfach mit 4 Unterteilungen GN 1/6 h 65-100 mm und 2 Kartoffelkörbe aus Draht, um fertige Kartoffeln warm zu halten.

Der auffällige drehbare „Mr. Potatos“-Crownner zieht die Aufmerksamkeit und das Interesse neuer Kunden auf sich.

**Rolling Potatos** es la clásica patata Inglesa, cocida en un horno giratorio especial, de fácil utilización con 2 niveles de cocción.

Puede cocer hasta 15/20 patatas cada vez a 300°/350°, con una producción horaria de 15/20 patatas de 200/250 g.

La clásica, económica pero moderna, tradicional comida Anglo- Irlandesa propuesta en manera sencilla; completa de cajón equipado de 4 cubetas GN 1/6 h 65-100 mm, de 2 cestas en hilo para mantener calientes las patatas cocidas.

El crownner atractivo y giratorio "Mr. Potatos" atraerá enseguida la atención y el interés de nuevos clientes.

La machine, conçue et dessinée dans sa forme originale à poêle, est protégée par un "revêtement" sympathique qui rappelle les couleurs de la "British Royal Flag".

Les accessoires: 1 pince, 12 menu de table, 4 affiches et 12 plats céramique de la couleur typique "ambré London" avec 3 compartiments pour les sauces (optional), enrichissent l'offre et facilitent la présentation/promotion à l'intérieur de votre local.

L'accompagnement classique pour la consommation de bière: blondes, brunes et de méditation.

Das Gerät wurde in einer kuriosen und originellen Topfform entworfen und wird durch eine sympathische „Kleidung“ geschützt, die sich an die Farben der „British Royal Flag“ anlehnt.

Zubehör: 1 Zange, 12 Tischmenüs, 4 Poster und 12 Keramikteller in der typischen Farbe „London Amber“ mit 3 Soßenbereichen (optional), ergänzen das Angebot und unterstützen die Präsentation/Promotion im Lokal. Die klassische Beilage zu hellem oder dunklem Bier.

La máquina, planeada y dibujada en su singular y rara forma de olla es revestida y protegida con su simpático vestido que evoca los colores de la "Bandera Real Británica"

Los accesorios se componen de: pinzas, 12 listas por la mesa, 4 anuncios y 12 platos en cerámica de color típico "ambar Londres" con 3 compartimientos por salsas (optional), enriquecen la oferta y facilitan la presentación/ promoción en tu negocio.

La clásica asociación alimentar para la comida de cervezas claras, oscuras y por meditación.



Il timer permette di programmare sempre la cottura a puntino dei prodotti.

The timer allow you to set the best cooking time of the product.



Il cassetto in cui riporre e tenere in caldo le salsine garantisce prodotti sempre pronti all'uso.

The drawer where you can store the sauces grants ready to use products.



L'apertura è dotata della pratica maniglia che facilita apertura e chiusura del forno.

The machine door is supplied with the practical handle which makes easy opening and closure of t

**Menù  
personalizzabile  
Customizable  
Menu**

**Rolling Potatos**





**FLANDRIA**



**NUTELLA**



**AIOLI**



**DIANA**

**PANNA E TARTUFO - TRUFFLE AND CREAM**



**BOURGUIGNONNE**





**4 FORMAGGI - 4 CHEESES**



**HUNGARIA**



**PANCETTA E PANNA - BACON AND CREAM**



**PIKANTA**

**GRANA - PARMESAN CHEESE**



**CREMA AI FUNGHI - MUSHROOM CREAM**





**Una patata,  
Con Rolling Potatos**

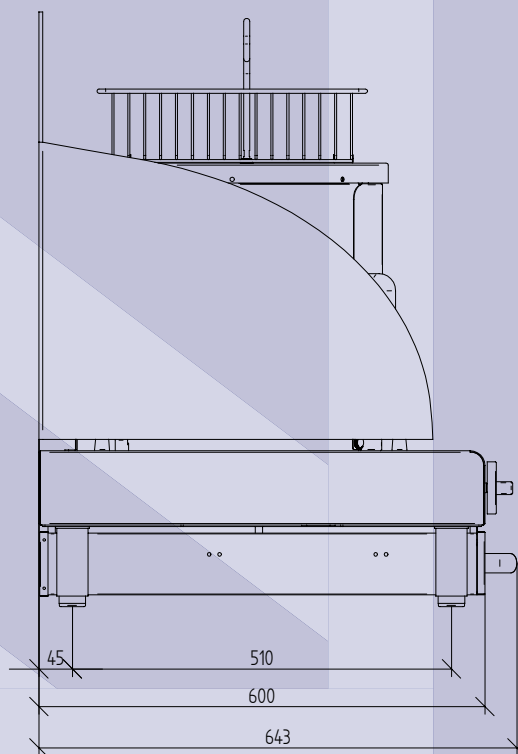
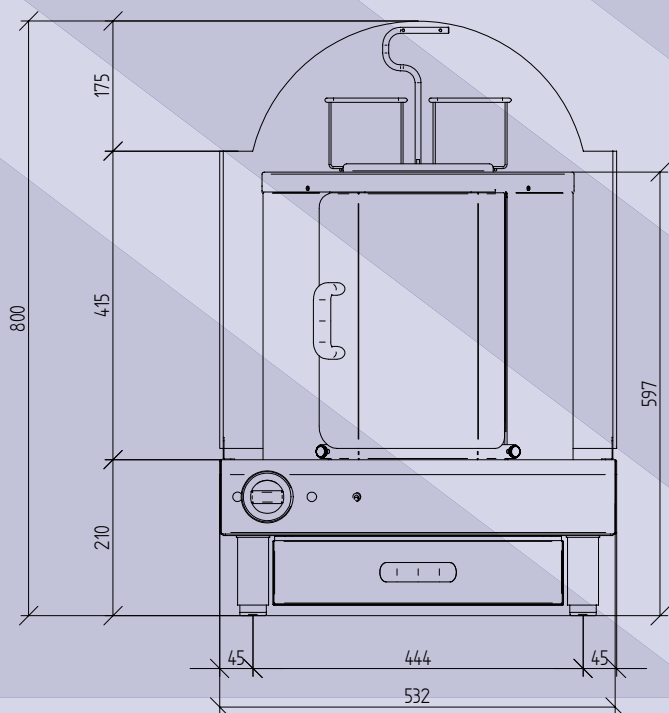
**One potato, one thousand tastes of pleasure**



**mille gusti di piacere.**

**il gusto ci guadagna sempre!**

**With Rolling Potatos the taste always gains!**



#### CARATTERISTICHE TECNICHE

Potenza / Heat Capacity / Puissance / Leistung/Potencia	1,95 KW
Tensione / Voltage/Voltage / Spannung / Voltaje	230 VAC
Frequenza / Frequency / Fréquence / Freqenz / Frecuencia	50/60 HZ

**TECHFOOD**  
IDEE NUOVE PER LA RISTORAZIONE