

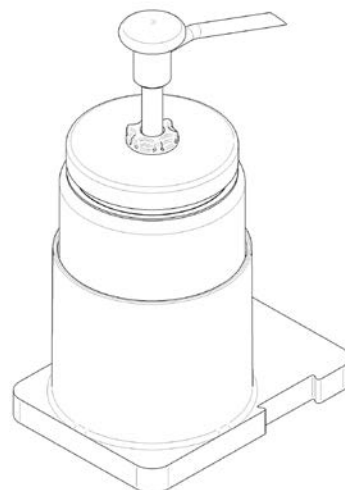
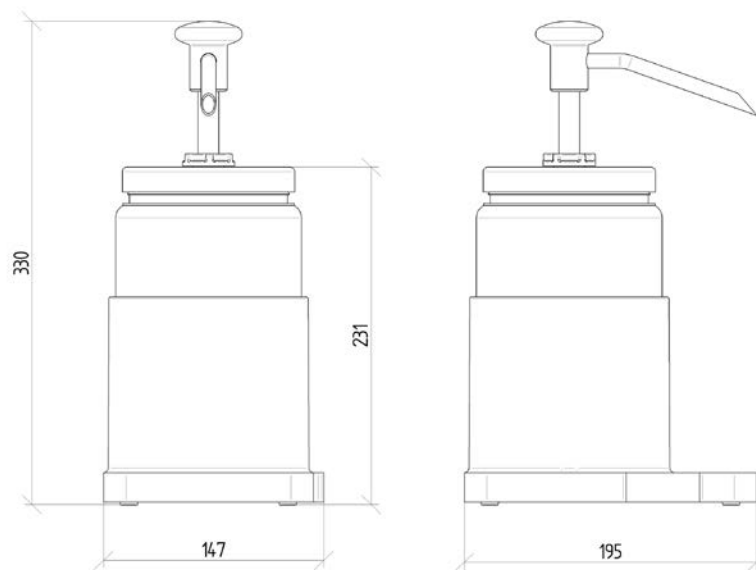
DISPENSER A PRESSIONE

CARATTERISTICHE TECNICHE | TECHNICAL FEATURES

Peso/Weight g	300
Profondità/Depth mm	195
Larghezza/Width mm	147
Altezza/Height mm	330
Capacità/Capacity Kg	2,0



DISEGNO TECNICO | TECHNICAL DRAWING



Squeezita

 made in Italy