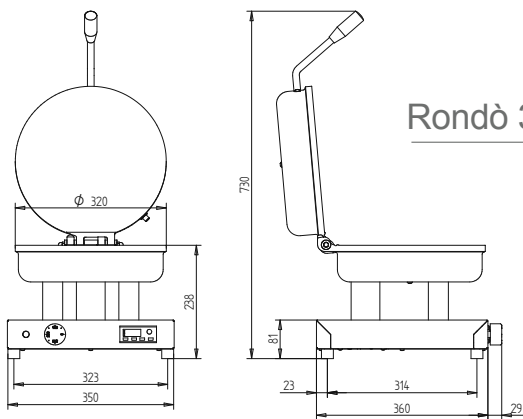


RONDÒ

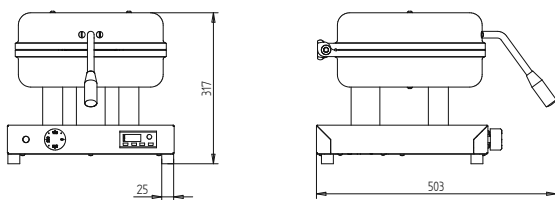
CARATTERISTICHE TECNICHE | TECHNICAL FEATURES

MODELLO/MODELS	30	40
Peso/Weight Kg	14,5	23
Profondità/Depth mm	503	655
Larghezza/Width mm	360	450
Altezza/Height mm	277/690	256/771
Potenza/Power Kw	1,8	3,0
Alimentazione/Supply V/Hz	230 - 50/60 monofase/ single phase	

DISEGNO TECNICO | TECHNICAL DRAWING



Rondò 30



Rondò 40

