

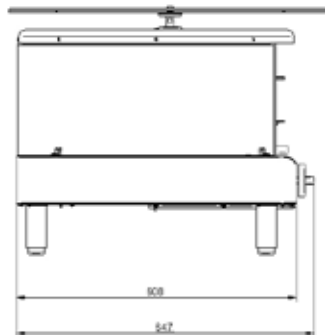
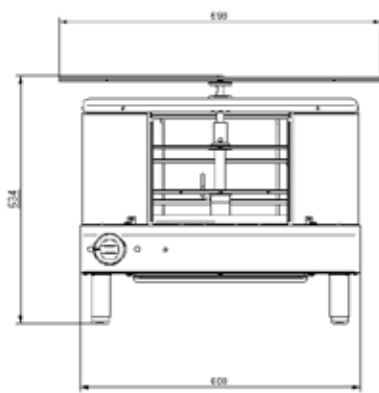
LABRUSCHETTA

CARATTERISTICHE TECNICHE | TECHNICAL FEATURES

MODELLO/ MODELS	SENIOR	JUNIOR
Peso/Weight Kg	48	28
Profondità/Depth mm	647	479
Larghezza/Width mm	698	530
Altezza/Height mm	534	490
Alimentazione/Supply V/Hz	230/380 Vac - 50/60 Hz	230/380 Vac - 50/60 Hz
Potenza/Power Kw	3,6	2,5

DISEGNO TECNICO | TECHNICAL DESIGN

Labruschetta Senior



Labruschetta Junior

