

CHOCO BURGER

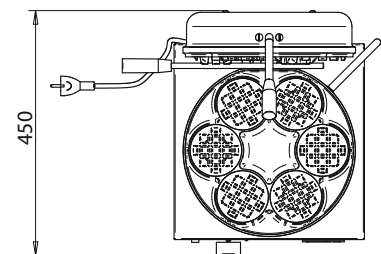
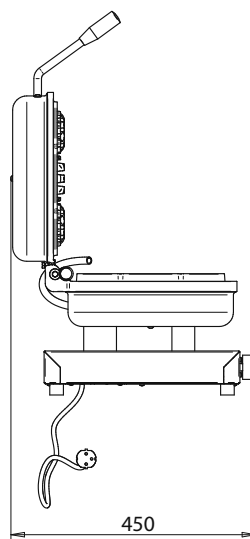
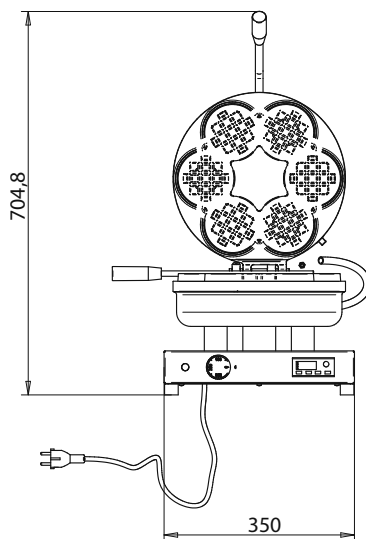
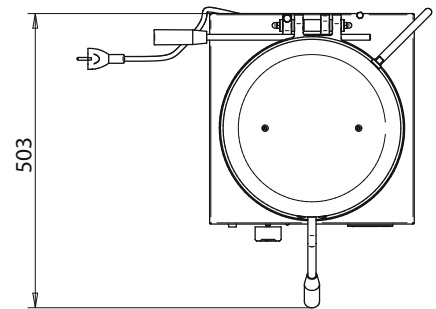
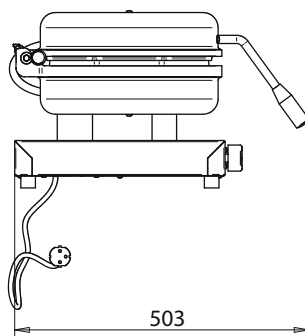
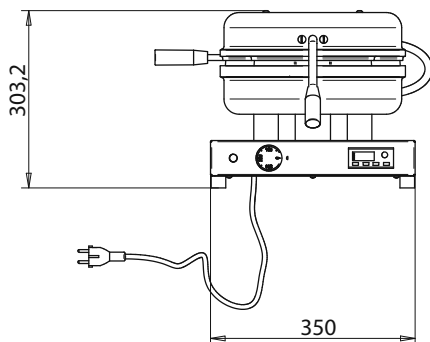
CHOCO BUN

CARATTERISTICHE TECNICHE | TECHNICAL FEATURES

| | |
|---------------------------|--------------------|
| Peso/Weight Kg | 14,5 |
| Profondità/Depth mm | 503 |
| Larghezza/Width mm | 350 |
| Altezza/Height mm | 303/704 |
| Alimentazione/Supply V/Hz | 230 Vac - 50/60 Hz |
| Potenza/Power Kw | 2,4 |



DISEGNO TECNICO | TECHNICAL DRAWING



VETRINA | SHOWCASE
CHOCO BURGER

CHOCO BURGER

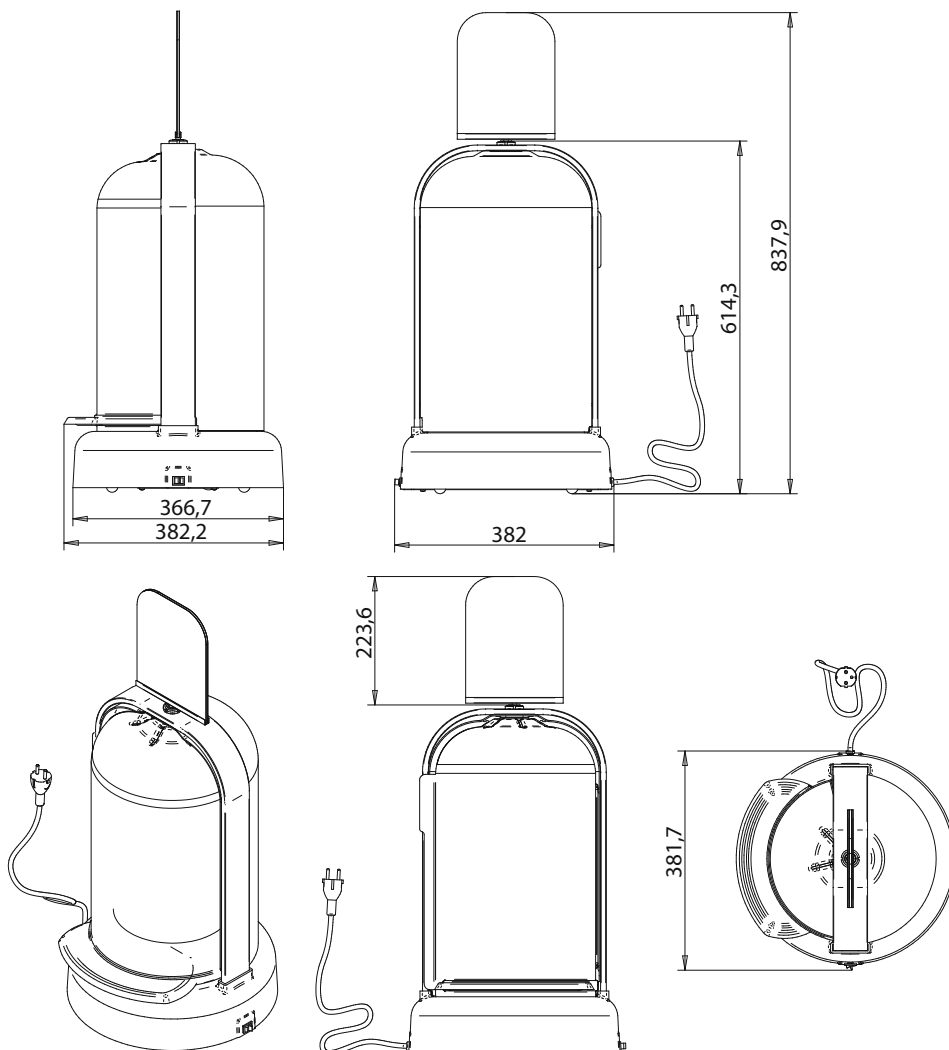
VETRINA | SHOWCASE

CARATTERISTICHE TECNICHE | TECHNICAL FEATURES

| | |
|---------------------------|--------------------|
| Peso/Weight Kg | 10 |
| Profondità/Depth mm | 366 |
| Larghezza/Width mm | 381 |
| Altezza/Height mm | 837 |
| Alimentazione/Supply V/Hz | 230 Vac - 50/60 Hz |
| Potenza/Power Kw | 0,005 |



DISEGNO TECNICO | TECHNICAL DRAWING



CHOCO BURGER

VETRINA REFRIGERATA | REFRIGERATED SHOWCASE

CARATTERISTICHE TECNICHE | TECHNICAL FEATURES

| | |
|---------------------------|--------------------|
| Peso/Weight Kg | 50 |
| Profondità/Depth mm | 515/582 |
| Larghezza/Height mm | 468 |
| Altezza/Width mm | 838 |
| Alimentazione/Supply V/Hz | 230 Vac - 50/60 Hz |
| Potenza/Power Kw | 0,2/0,1 |



DISEGNO TECNICO | TECHNICAL DRAWING

