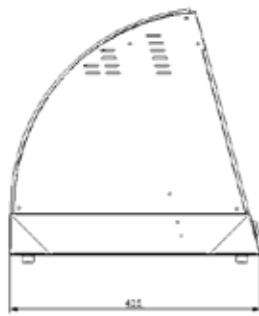
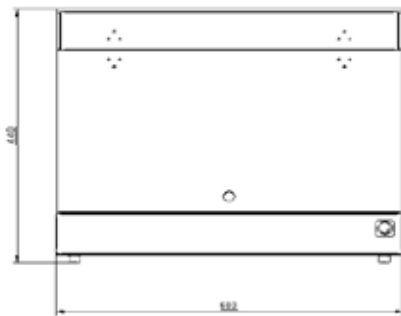


# VETRINE CALDE

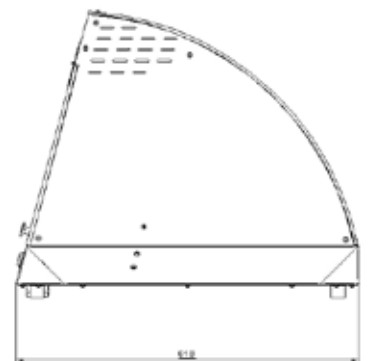
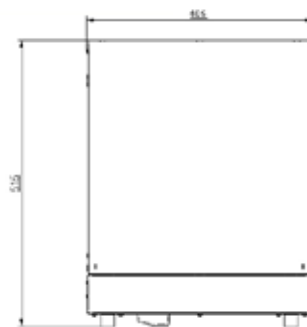
## CARATTERISTICHE TECNICHE | TECHNICAL FEATURES

MODELLO	GN1/1 VERT	GN1/1 ORIZZ	GN2/1
Peso Kg	15	12	25
Peso Kg	20	15	30
Larghezza mm	405	600	740
Altezza mm	618	435	618
Altezza aperta mm	515/749	440/654	515/749
Alimentazione Vac/Hz	230 - 50/60	-	-
Potenza KW	0,5	-	-
Potenza optional	0,1-0,2	-	-

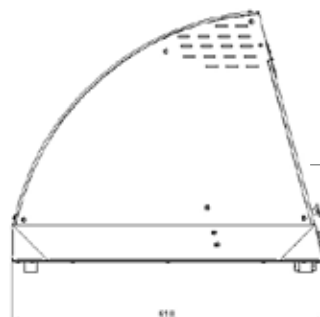
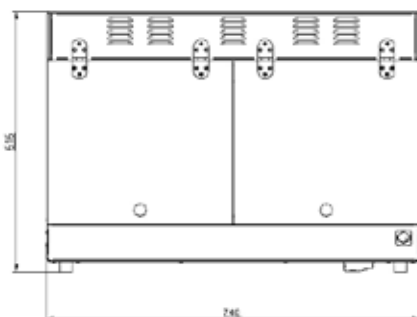
## DISEGNO TECNICO | TECHNICAL DESIGN



GN 1/1 ORIZZONTALE



GN 1/1 VERTICALE



GN 2/1