

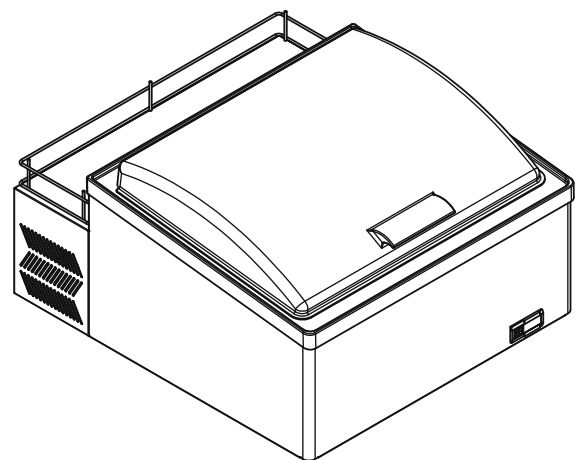
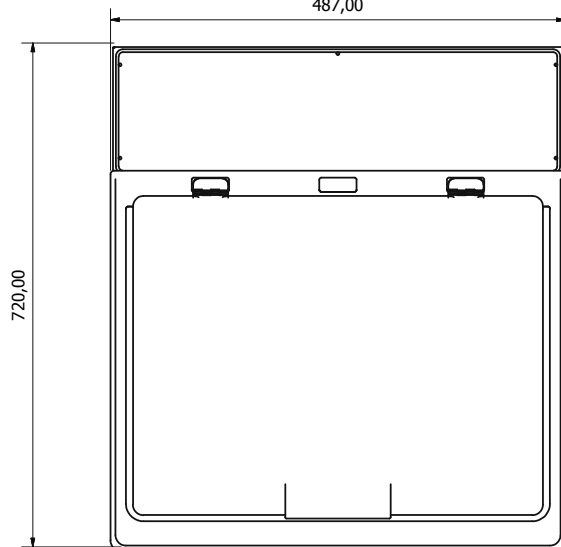
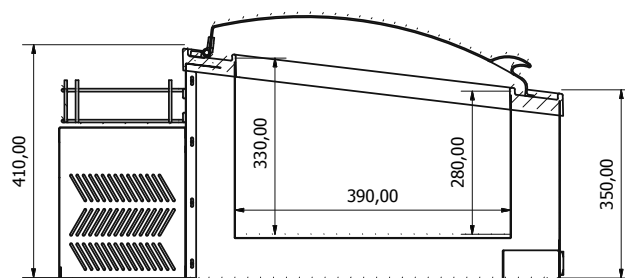
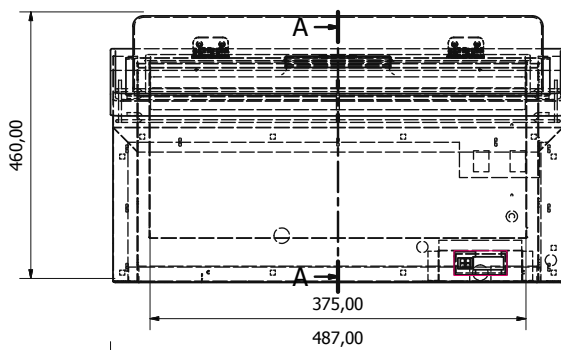
# FREEZER 2 VASCHE

## CARATTERISTICHE TECNICHE | TECHNICAL FEATURES

Profondità/Depth mm	720
Larghezza/Width mm	487
Altezza/Height mm	460
Alimentazione/Supply V/Hz	230 - 50/60
Potenza/Power Kw	0,5



## DISEGNO TECNICO | TECHNICAL DESIGN



**FREEZER 3 VASCHE**

# FREEZER 3 VASCHE

## CARATTERISTICHE TECNICHE | TECHNICAL FEATURES

Profondità/Depth mm	720
Larghezza/Width mm	647
Altezza/Height mm	460
Alimentazione/Supply V/Hz	230 - 50/60
Potenza/Power Kw	0,5



## DISEGNO TECNICO | TECHNICAL DESIGN

